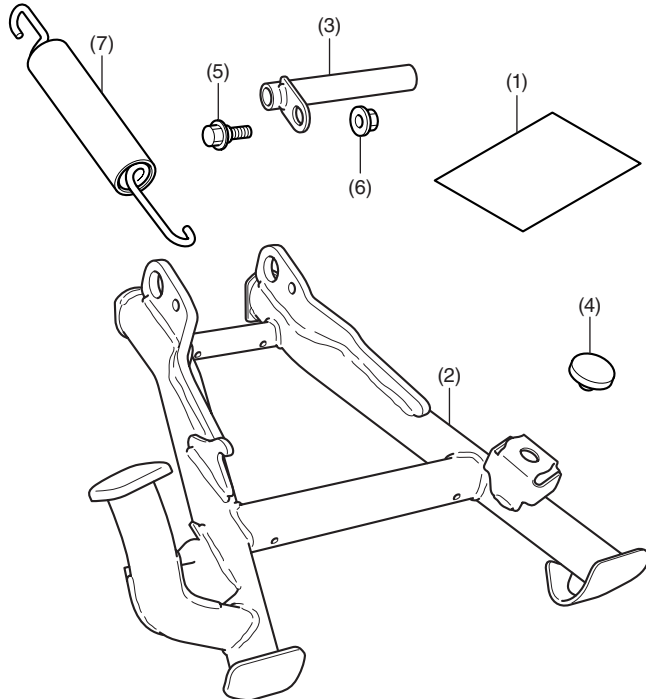


Concessionnaire Honda : remettre un exemplaire de ces instructions au client.

LISTE DES PIECES



N°	Description	Qté
(1)	Infos URL	1
(2)	Béquille centrale	1
(3)	Tube d'articulation de la béquille centrale	1
(4)	Caoutchouc	1
(5)	Boulon 6 mm	1
(6)	Ecrou à collerette 6 mm	1
(7)	Ressort	1

OUTILS ET FOURNITURES NECESSAIRES

Douille (10 mm)

Cliquet

Clé plate (10 mm)

Tendeur de ressort (KL-9-C141)

Graisse

Solution de détergent synthétique

(Eau : détergent synthétique / 100 : 1)

Chiffon d'atelier

Clé dynamométrique

TABLEAU DES COUPLES

Serrez les vis, boulons et écrous selon les valeurs de couple spécifiées. Reportez-vous au manuel d'entretien pour connaître les valeurs de couple des pièces retirées.

Article	Nm	kgf-m
Boulon 6 mm	12	1,2

INSTALLATION

▲ ATTENTION

- Pour éviter les brûlures, laissez refroidir le moteur, le système d'échappement, le radiateur, etc. avant de monter l'accessoire.

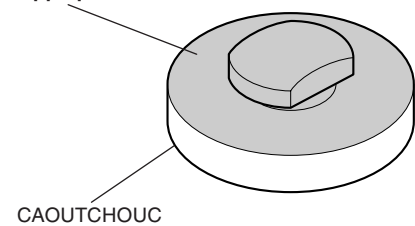
REMARQUE :

- Soyez très prudent lors de la pose des ressorts car ils emmagasinent une très forte tension.
- Maintenez la moto sur sa béquille latérale lors de l'installation de la béquille centrale.
- L'installation du ressort doit être réalisée par deux personnes. la première serait chargée de tenir la moto pendant que la seconde poserait le ressort.

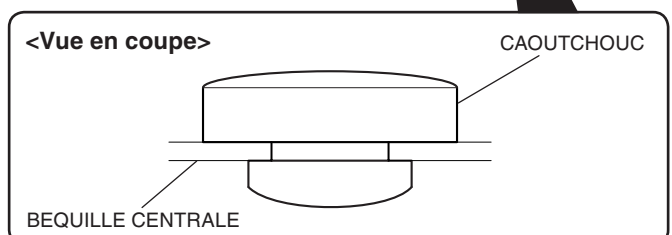
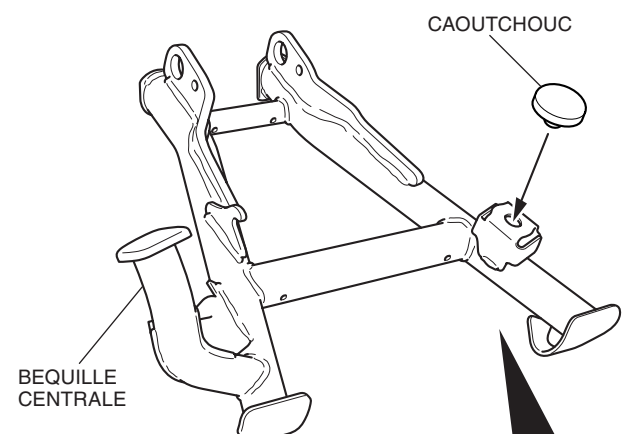
1. Appliquez une solution de détergent synthétique sur le caoutchouc de la zone illustrée.



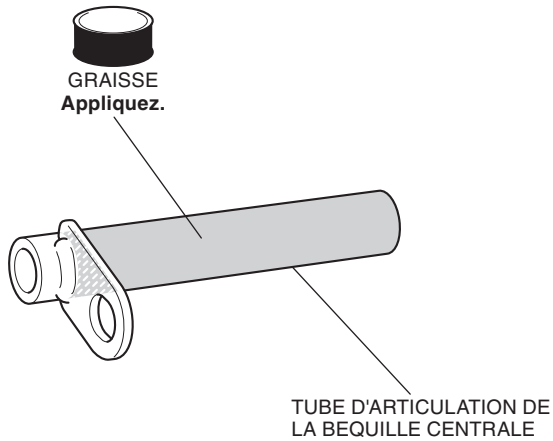
SOLUTION DE DETERGENT
SYNTHETIQUE
Appliquez.



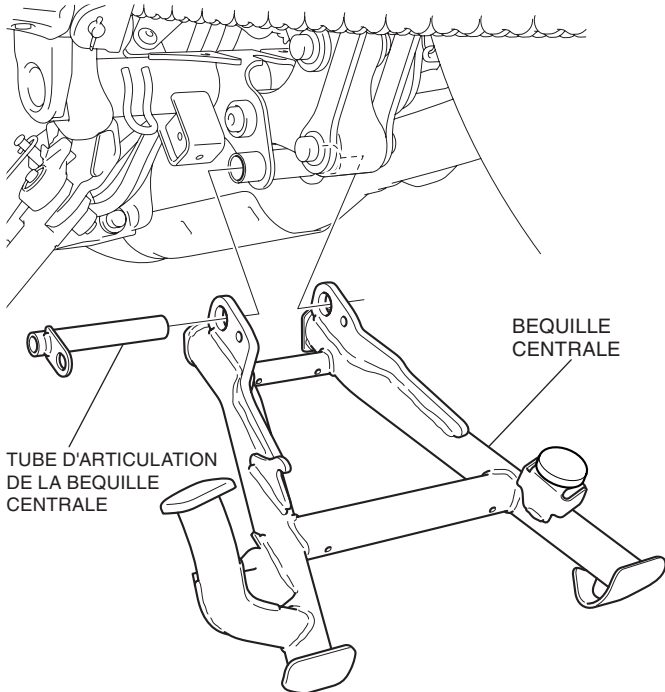
2. Montez le caoutchouc dans la position indiquée.



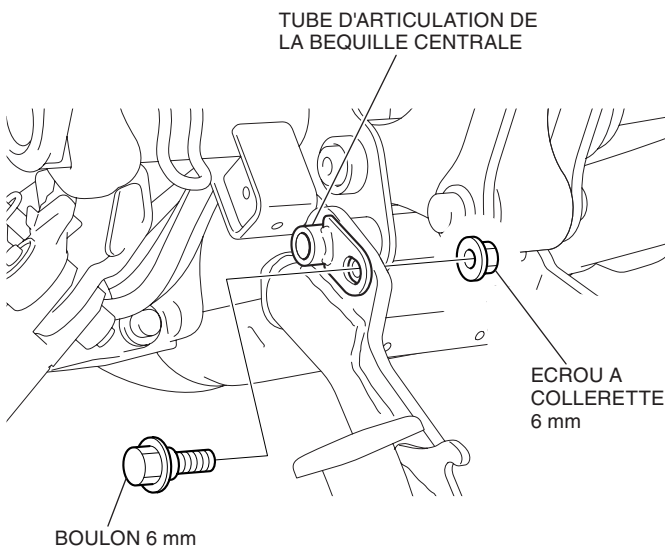
3. Appliquez de la graisse à la position indiquée.



4. Montez la béquille centrale de la manière indiquée.
<Côté gauche>

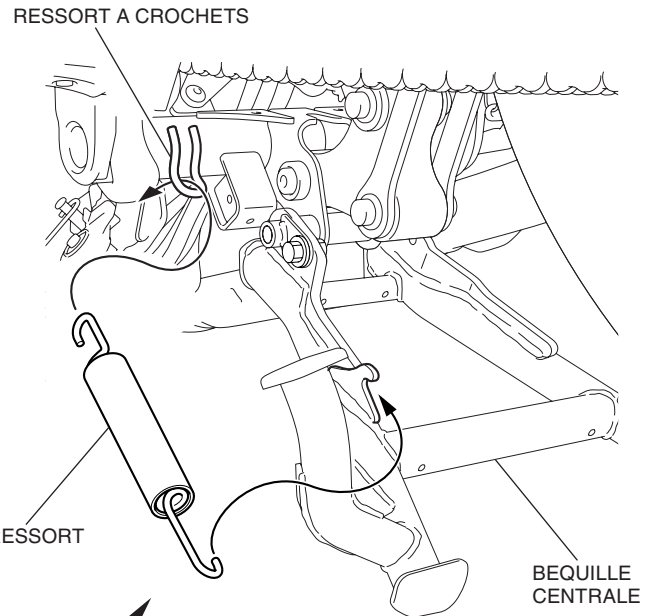


5. Montez le boulon 6 mm de la manière indiquée.



6. Montez le ressort de la manière indiquée.

- L'installation du ressort doit être réalisée par deux personnes. la première serait chargée de tenir la moto pendant que la seconde poserait le ressort.
- Montez d'abord le ressort à crochets supérieur, puis le ressort sur la béquille centrale.



<SENS DE POSE DU RESSORT>

